

# FLOCULADORES

SERIE FAR (FAV com velocidade variável)  
(Floculação - Recirculação - Tanques até 1.000m<sup>3</sup>)



## FAR

A gama FAR/FAV são floculadores com hélice de três pás utilizados geralmente para a floculação em ETAS, ETARES e plantas dessalinizadoras, por vezes também em certos reatores .

Incorporam como elemento impulsor uma hélice de grande passo que a velocidades baixas aporta um caudal elevado de circulação mas com baixa tensão de corte, favorecendo a rápida formação e crescimento de flóculos com um consumo de energia muito reduzido. A baixa tensão de corte destas pás permite a manutenção dos flóculos entretanto formados

A potencia do motor transmite-se ao veio através de um redutor coaxial ou de eixos paralelos selecionado com amplo fator de serviço para garantir a sua durabilidade e reduzir ao mínimo as operações de manutenção.

### CARACTERÍSTICAS TÉCNICAS

Redutor helicoidal ou de veios paralelos.  
Velocidade de 2 a 40 rpm.  
Acoplamento rígido.  
Veio tubular.  
Hélice T25<sup>®</sup> de baixo consumo.

### APLICAÇÕES

Floculação.  
Recirculação.

### LIMITES OPERACIONALES

Depósitos até 1.000 m<sup>3</sup>.  
Permitido o funcionamento durante o esvaziar ou encher do depósito.

### CARACTERÍSTICAS ELÉTRICAS

Motor trifásico.  
Potência a partir de 0,18 kW.  
Frequência 50/60 Hz.  
Tensões especiais a pedido.

### MATERIAL DE FABRICAÇÃO

Aço carbono. Aço inoxidável. Ligas especiais.

### OPÇÕES

Variador de velocidade (gama FAV). Resistência de aquecimento. Proteções especiais contra água e pó.  
Revestimentos a ebonite, halar...



# FLOCULADORES

## SERIE FAR

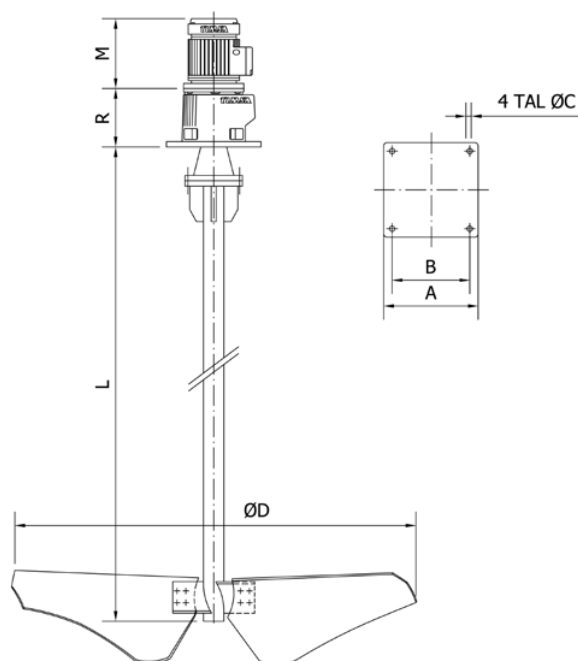
(Floculação- Recirculação -Tanques até 1.000m<sup>3</sup>)



Volume (m <sup>3</sup> ) Aprox.	Modelo	kW	Rpm	Q (m <sup>3</sup> /h)	M (mm)	R (mm)	L (mm)	D (mm)	Peso (Kg)
5	FAR-01 10 C 03	0,18	40	417	188	175	1.500	600	60
10	FAR-01 09 C 05	0,18	30	760	188	175	1.700	800	90
30	FAR-02 07 C 09	0,37	20	2.002	215	175	2.000	1.300	120
50	FAR-04 07 C 10	0,55	17	3.600	232	210	2.500	1.600	140
100	FAR-06 06 C 12	1,1	15	6.200	267	313	3.000	2.000	270
200	FAR-07 05 C 13	1,5	12	8.555	267	360	4.000	2.400	400
300	FAR-08 05 C 14	2,2	10	11.374	305	442	5.000	2.800	700
500	FAR-09 05 C 15	3	9	20.243	328	531	5.000	3.500	1.000
1.000	FAR-10 03 C 17	4	6	30.790	328	571	6.000	5.500	1.700

\* Extrato da gama, existem outros modelos adaptados a circunstâncias de processo. Podem ser equipados de variador de velocidade (série FAV)

Placa de fixação	A (mm)	B (mm)	C (mm)
FAR-01 10 C 03	280	230	16
FAR-01 09 C 05	280	230	16
FAR-02 07 C 09	300	250	16
FAR-04 07 C 10	300	250	16
FAR-06 06 C 12	400	350	18
FAR-07 05 C 13	520	460	24
FAR-08 05 C 14	620	560	26
FAR-09 05 C 15	620	560	26
FAR-10 03 C 17	850	750	30



\* Montagem standard, existem modelos específicos.

\* Por razões de evolução técnica algumas dimensões e características podem variar.



**LMMC** - Projectos de Engenharia e Equipamentos Industriais, Lda  
 Rua Brito Capelo 1338, 2.º Dto.  
 4450-071 Matosinhos  
 Telefone: 919279699 - Fax: 229363321 - E-mail: [info@lmmc.pt](mailto:info@lmmc.pt)  
 Web: [www-lmmc.pt](http://www-lmmc.pt)

