

# AGITADORES DE VELOCIDAD RÁPIDA

## SERIE HD

(Produtos não viscosos - Depósitos até 3 m<sup>3</sup>- Pressão atmosférica)

# HD



Os gama HD consiste em agitadores rápidos com motorização direta, ideal para dissolução rápida de reagentes e produtos em depósitos até 3 m<sup>3</sup>.

O impulsor é uma hélice tipo marinho que se fixa ao veio mediante pernos roscados o que permite ajustar a sua posição se necessário. Para absorção das cargas radiais, estas máquinas incorporam uma lanterna de reforço com rolamento.

São de fácil instalação e não requerem atenção especial. Em opção podem ser equipados com uma pinça de fixação, tornando-se deste modo um equipamento portátil.

### CARACTERÍSTICAS TÉCNICAS

Motorização direta.  
Velocidades de 750, 1000 ou 1500 rpm. Lanterna de reforço com rolamento. Veio maciço.  
Hélice marinha

### APLICAÇÕES

Homogeneização.  
Diluição  
Dissolução.  
Mistura de reagentes.

### LIMITES OPERACIONAIS

Depósitos até 3 m<sup>3</sup>.  
Não recomendado para produtos viscosos ou sensíveis ao corte  
Não pode funcionar enquanto se enche ou se esvazia o depósito.

### CARACTERÍSTICAS ELÉCTRICAS

Motor monofásico ou trifásico.  
Potência máxima 1,5kW.  
Frequência 50/60 Hz.  
Tensões especiais por encomenda

### MATERIAL DE FABRICAÇÃO

Aço inoxidável  
Ligas especiais.

### OPÇÕES

Motor pneumático.  
Pinça de fixação.  
Hélice adicional.  
Proteção ATEX.  
Execução sanitária ou alimentar.  
Revestimento a polietileno.



**LMMC** - Projectos de Engenharia e Equipamentos Industriais, Lda  
Rua Brito Capelo 1338, 2.º Dto.  
4450-071 Matosinhos  
Telefone: 919279699 - Fax: 229363321 - E-mail: [info@lmmc.pt](mailto:info@lmmc.pt)  
Web: [www-lmmc.pt](http://www-lmmc.pt)

# AGITADORES DE VELOCIDADE RÁPIDA

## SERIE HD

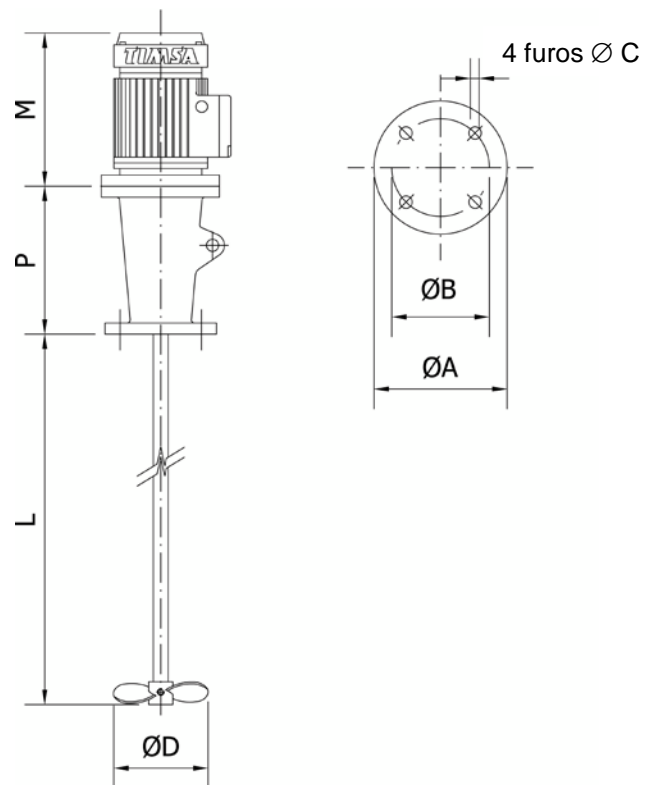
(Produtos não viscosos - Depósitos até 3 m<sup>3</sup>- Pressão atmosférica)

Volume (m <sup>3</sup> ) Aprox.	Modelo	kW	Rpm	Q (m <sup>3</sup> /h)	M (mm)	P (mm)	L (mm)	D (mm)	Peso (Kg)
0,5	HD-01 02 P 02	0,18	1.000	75	188	200	500	128	15
0,5-1	HD-03 03 P 02	0,37	1.500	113	215	200	1.000	128	18
1-1,5	HD-05 03 P 03	0,75	1.500	148	232	200	1.000	140	20
1,5-2	HD-06 03 P 04	1,1	1.500	221	267	200	1.500	160	25
2-3	HD-07 03 P 05	1,5	1.500	432	267	200	1.500	200	30

\* Extrato do catálogo.

Placa de fixação	A (mm)	B (mm)	C (mm)
HD-01 02 P 02	150	110	14
HD-03 03 P 02	150	110	14
HD-05 03 P 03	150	110	14
HD-06 03 P 04	150	110	14
HD-07 03 P 05	150	110	14

\* Montagem standard, Possibilidade de desenhos especiais.



\* Reservamo-nos o direito de alteração por motivos de evolução técnica.



**LMMC** - Projectos de Engenharia e Equipamentos Industriais, Lda  
Rua Brito Capelo 1338, 2.º Dto.  
4450-071 Matosinhos  
Telefone: 919279699 - Fax: 229363321 - E-mail: [info@lmmc.pt](mailto:info@lmmc.pt)  
Web: [www-lmmc.pt](http://www-lmmc.pt)