

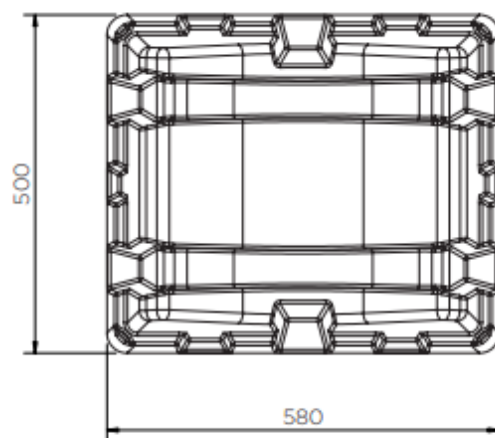
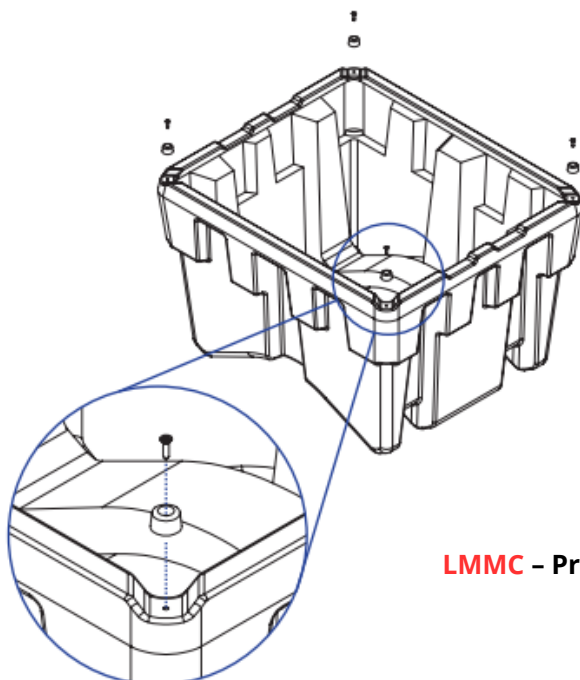
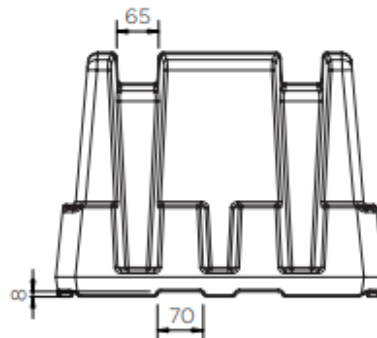
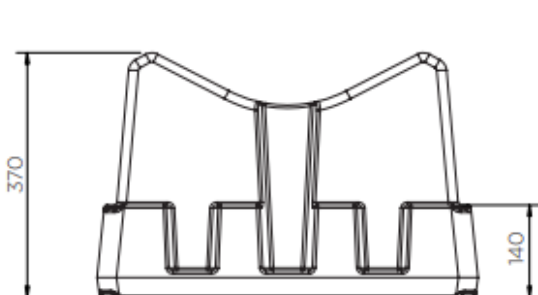
# ALLPLAST

## Ficha Técnica:

SJ-200-101



Referência	Altura (mm)	Largura (mm)	Profundidade (mm)	Peso (kg)	Cor	Carga Admissível (kg)
SJ-200-101	370	580	500	5,8	Amarelo	500



**LMMC - Projectos de Engenharia e Equipamentos Industriais, Lda**

Rua Brito Capelo 1338, 2.º Dto

4450 - 071 Matosinhos

**Telefone:** 919279699 - **E-mail:** info@lmmc.pt

**WEB:** www.lmmc.pt

Opção extra: Pés de borracha (KIT52)