

# ALLPLAST

## Ficha Técnica:

ST1-10-XX-BK



ST1-10-BK-BK



ST1-10-B-BK

## Características:

Fabricado em polietileno resistente á corrosão e aos ultravioleta

100% reciclavel

Estrados perfurados para facilitar remoção e escorrimento de eventuais fugas

Superfície antideslizante

Pode ser usado com ou sem plataforma

Encaixam de modo a facilitar o transporte

Dimensões normalizadas

Fácil de limpar

Referência	Comprimento (mm)	Largura (mm)	Altura (mm)	Volume (l)	Peso (kg)	Carga Admissível (kg)
ST1-10-YE-BK	400	300	155	10	2	50
ST1-10-BK-BK	400	300	155	10	2	50
ST1-10-B-BK	400	300	155	10	1	50

YE: plataforma amarela

BK: plataforma negra

B: sem plataforma

**LMMC** - Projectos de Engenharia e Equipamentos Industriais, Lda

Rua Brito Capelo 1338, 2.º Dto

4450 - 071 Matosinhos

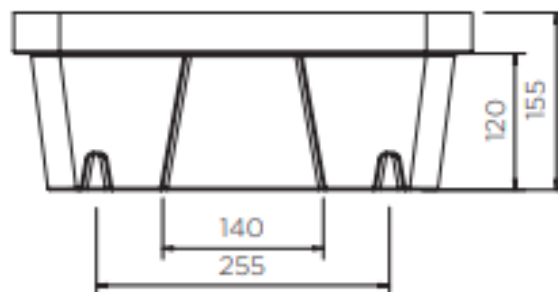
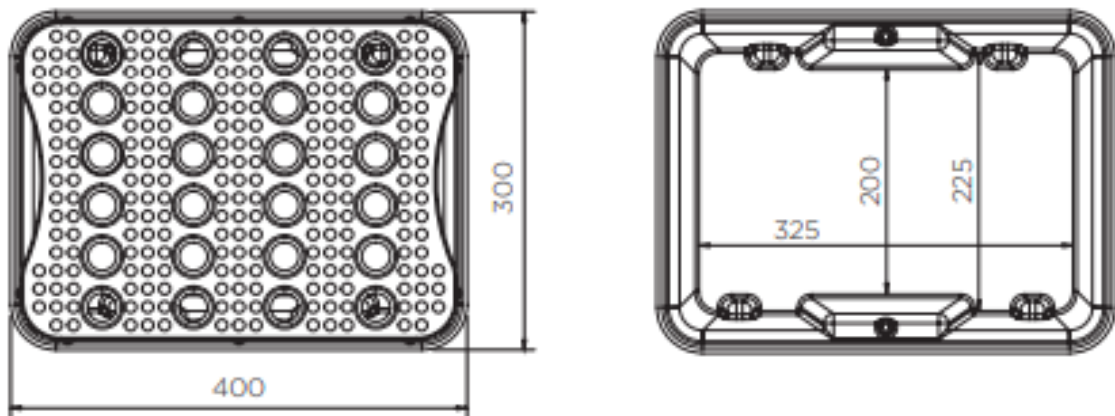
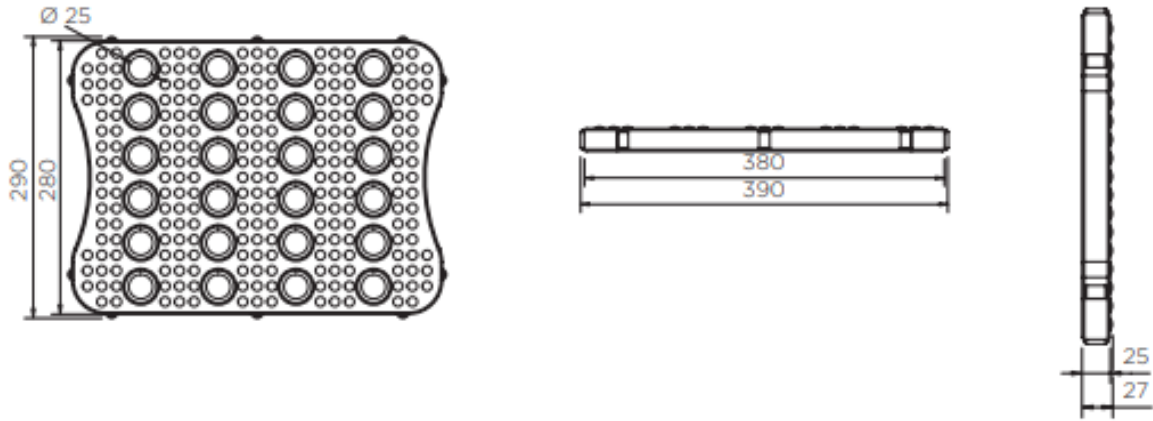
Telefone: 919279699 - E-mail: info@lmmc.pt

WEB: www.lmmc.pt

# ALLPLAST

## Ficha Técnica:

ST1-10-XX-BK



**LMMC - Projectos de Engenharia e Equipamentos Industriais, Lda**

Rua Brito Capelo 1338, 2.º Dto

4450 - 071 Matosinhos

**Telephone:** 919279699 - **E-mail:** info@lmmc.pt

**WEB:** www.lmmc.pt